



TYE3000K

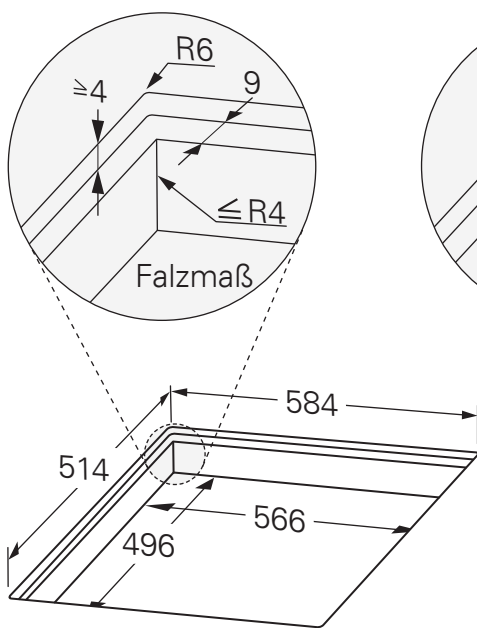
AUSSCHNITT- UND GERÄTEMAßE

(* = RANDPROFIL C)

MONTAGEHINWEIS Je nachdem, welche Methode für das exakte Ausrichten des Geräts mit der Arbeitsplattenoberfläche angewendet wird, kann eine von der Maßzeichnung (Standardfalztiefe) abweichende Falztiefe erforderlich sein. Der Geräterand hat eine Höhe von ca. 4 (8*) mm. Zusammen mit dem mitgelieferten Montageband ergibt sich eine Gesamthöhe von knapp 4,3 (8,3*) mm.

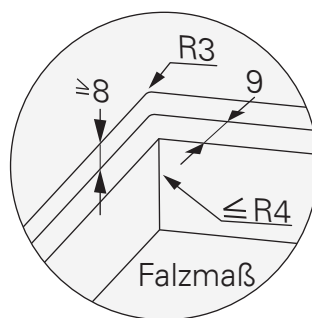
ACHTUNG Mindestabstand von 30 mm zu anderen Möbelteilen/Geräten beachten. Unbedingt auf ausreichende Belüftung achten.

RANDPROFIL B
(Standard)

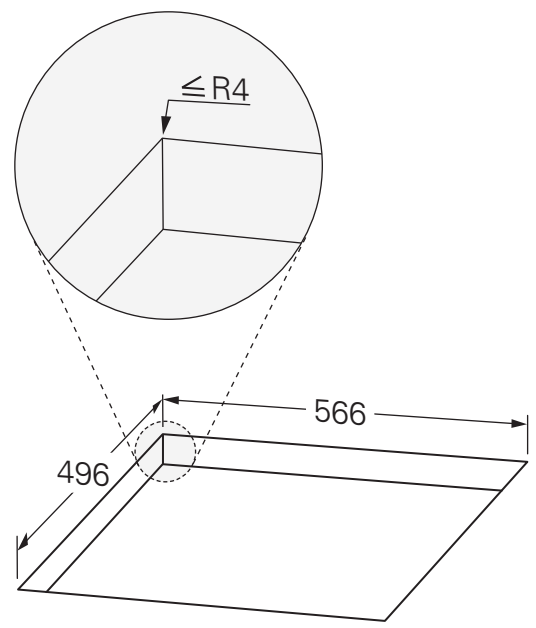


flächenbündiger Einbau

RANDPROFIL C
(Individualisierungsoption)

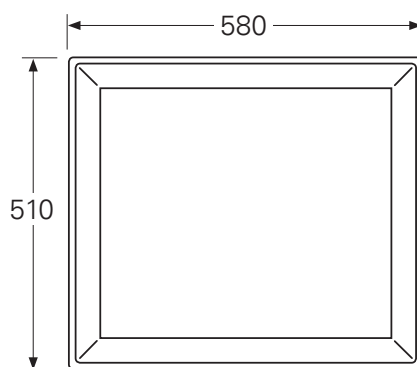


RANDPROFIL A / B / C

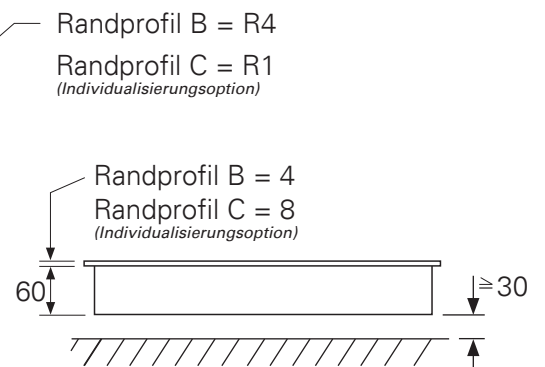


aufliegender Einbau

ACHTUNG! Achten Sie bitte darauf, dass das Gerät für eventuelle Servicearbeiten von unten her über seine gesamte Breite und Tiefe zugänglich bleibt. Schutzböden sowie andere die Unterseite des Geräts verdeckende Möbelemente müssen von außen her demontierbar sein.



Gerätemaße TYE3000K Draufsicht



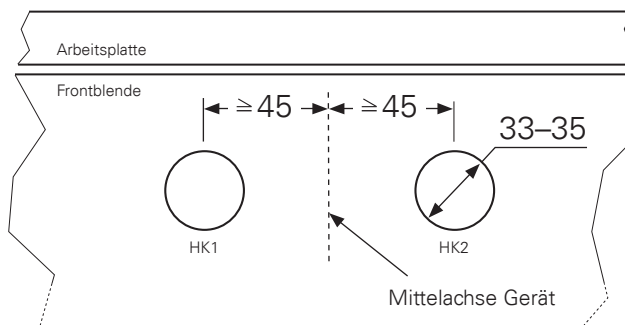
Gerätemaße TYE3000K Seitenansicht



BOHR- UND DREHKNEBELMAßE

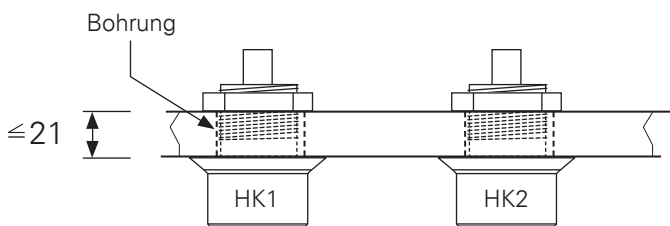
MONTAGEHINWEIS Die vertikale Position der Drehknebelbohrungen orientiert sich an der Höhe der Frontblende und ist deshalb nicht bemaßt (normalerweise liegt die optimale vertikale Position der Drehknebel in der mitte der Frontblende bzw. knapp darüber). Der Abstand der Drehknebelbohrungen sollte nicht unter 90 mm liegen (Mitte zu Mitte). Frontblenden mit mehr als 21 mm Stärke müssen zusätzlich an der Rückseite ausgefräst werden. Der Durchmesser der Drehknebelbohrung sollte idealerweise bei 33 mm liegen. Das erleichtert die passgenaue Montage der Drehknebel. Grundsätzlich können die Drehknebel frei platziert werden.

DURCHMESSER UND MINDESTABSTAND DER DREHKNEBEL-BOHRUNGEN

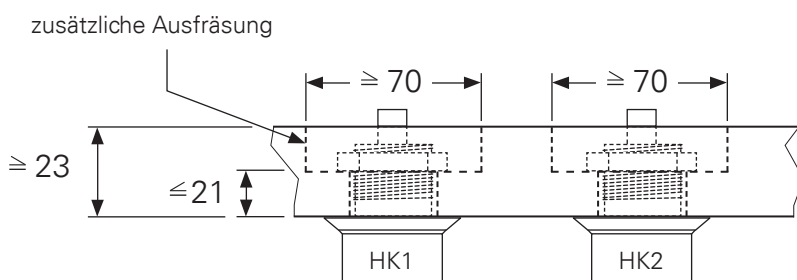


HK1 = Heizzone vorn
HK2 = Heizzone hinten

EINBAU DREHKNEBEL

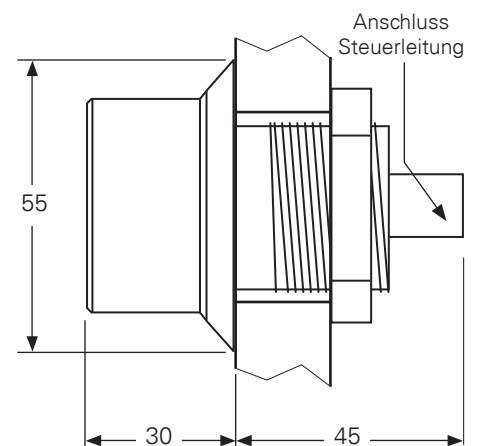


Montage des Drehknebels in Frontblende mit einer Stärke bis max. 21 mm



Montage des Drehknebels in Frontblende mit einer Stärke größer 21 mm

MAßE DREHKNEBEL



Seitenansicht Drehknebel